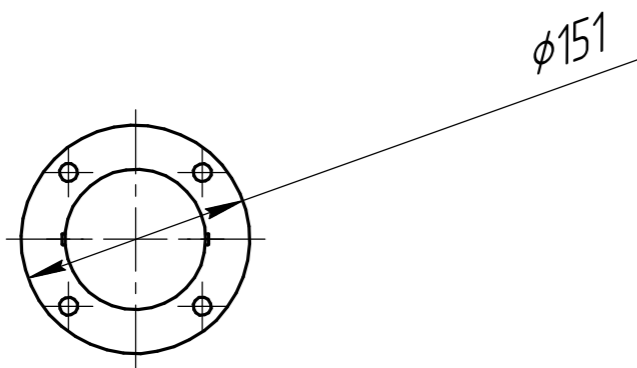
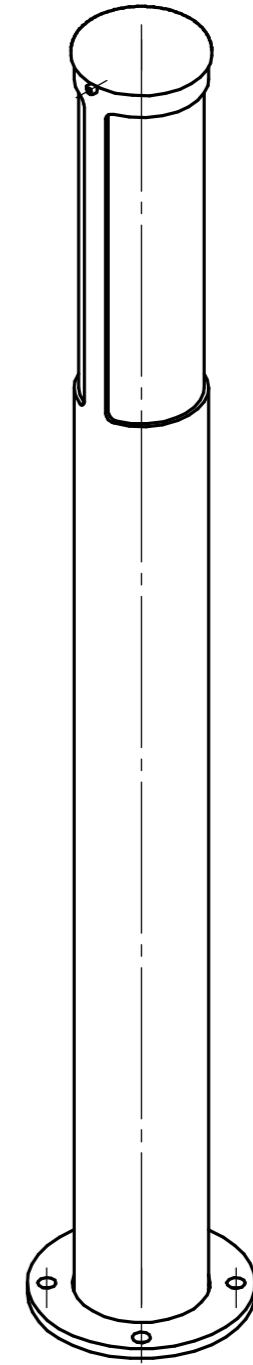
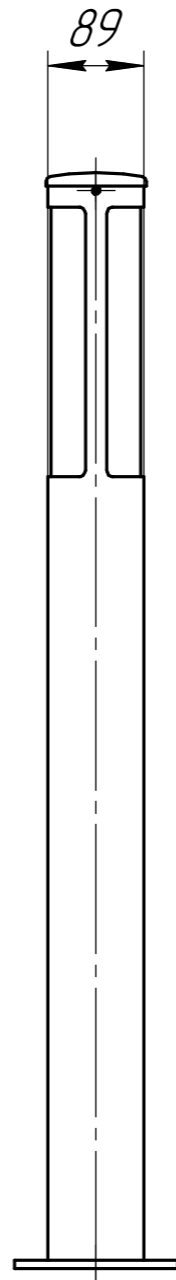
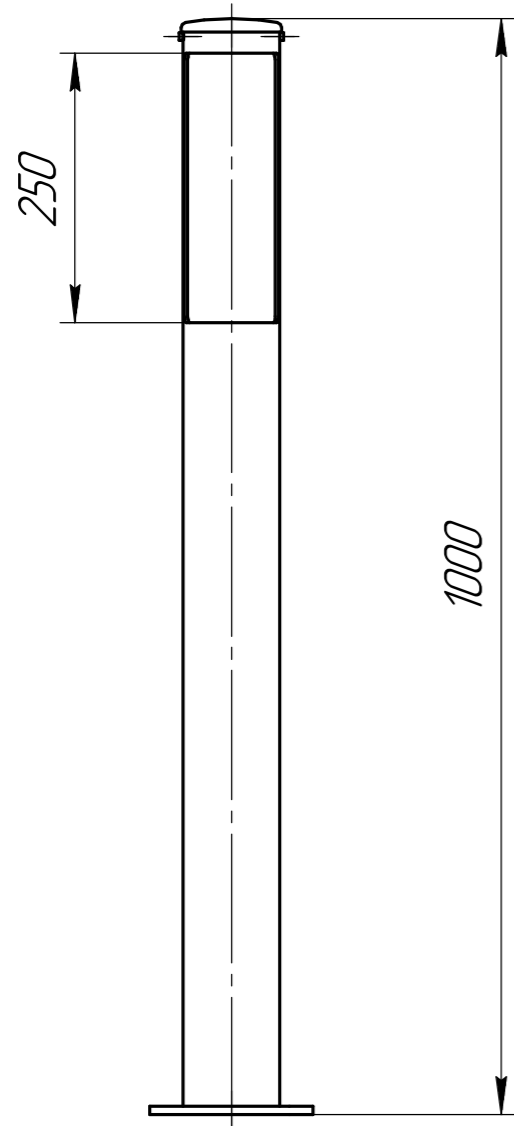


БСТМ 006



Перв. примен.

Справ. №

Подп. и дата

Инд. № д/цкл.

Взам. инв. №

Подп. и дата

Инд. № подл.

					БСТМ 006			
Изм.	Лист	№ докум.	Подп.	Дата	Светильник парковый Len ДТУ 006	Лит.	Масса	Масштаб
Разраб.								
Проб.								
Т.контр.								
И.контр.						Лист	Листов	1
Утв.								